

# 1/12 SCALE Honda RC166 CLUTCH & FRONT FORK SET

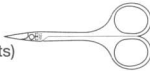


ディテールアップパーツシリーズ (オートバイモデル用)

1/12 Honda RC166 フロントフォーク・クラッチセット

## 用意するもの / Tools recommended

エッチングバサミ  
Modeling scissors  
(for photo-etched parts)



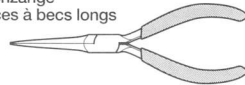
瞬間接着剤  
Instant cement  
Sekundenkleber  
Colle rapide



エッチングヤスリ  
Diamond file  
(for photo-etched parts)



ピンセットベンチ  
Needle nose pliers  
Flachzange  
pinces à becs longs



ピンセット  
Tweezers  
Pinzette  
Précelles



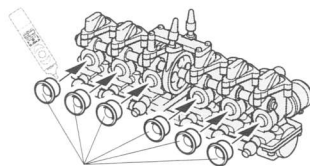
## ▲ 注意 / CAUTION / VORSICHT / PRECAUTIONS

- 小さなお子様のいる場所での作業はしないでください。部品やビニール袋の飲み込みなど、危険な状況が考えられます。
- Keep out of reach of small children. Children must not be allowed to put any parts or packaging material in their mouths.
- Bausatz von kleinen Kindern fernhalten. Verhüten Sie, daß Kinder irgendwelche Bauteile in den Mund nehmen oder Plastiktüten über den Kopf ziehen.
- Garder hors de portée des enfants en bas âge. Ne pas laisser les enfants mettre en bouche ou sucer les pièces, ou passer un sachet vinyl sur la tête.

## クラッチ / Clutch



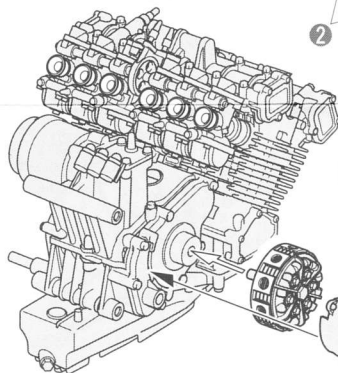
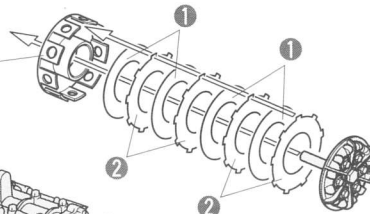
指示の部品を瞬間接着剤で  
とりつけます。  
Apply instant cement.  
Sekundenkleber auftragen.  
Appliquer de la colle rapide.



エアファンネル  
Air funnel  
Luftführung  
Buses

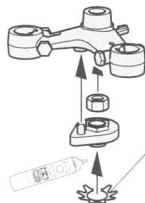
不要部品... ①×1, ②×1  
Not used.  
Nicht verwenden.  
Non utilisées.

クラッチケース  
Clutch case  
Kupplungsgehäuse  
Carter d'embrayage



- ★ 切り残した部分は別売のエッチングヤスリで削ってください。
- ★ File PE parts using Tamiya Diamond File (sold separately).
- ★ Die PE-Teile mit einer Tamiya-Diamantfeile (getrennt erhältlich) entgraten.
- ★ Poncer les pièces PE avec la Lime Diamant Tamiya (disponible séparément).

## アンダーブリッジ / Under bridge



- ★ 部品形状に合わせて曲げます。
- ★ Bend to match the part shape.
- ★ Zur Teile-Form passend biegen.
- ★ Plier pour épouser la forme de la pièce.

フロントフォーク / Front fork

